

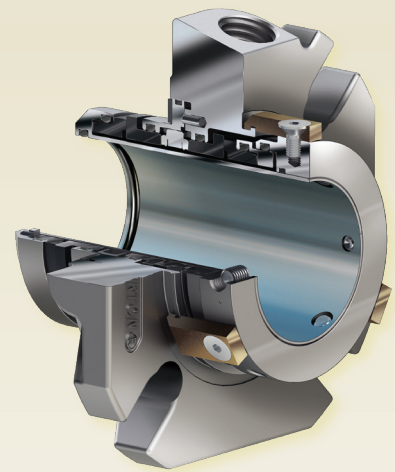
# 2510

## 通用双端面集装箱式机械密封

安装简单，提高了通用应用在全厂的可靠性

Chesterton® 2510 双端面集装箱式机械密封基于 Chesterton AXIUS™ 平台的高性能集装箱式机械密封，旨在实现最高的可靠性，使其成为可现场维修一般应用的理想的全厂标准化解决方案。该密封采用液力双向平衡式结构设计，可承受任何压力逆转、偏移或激增，保持端面可靠闭合。

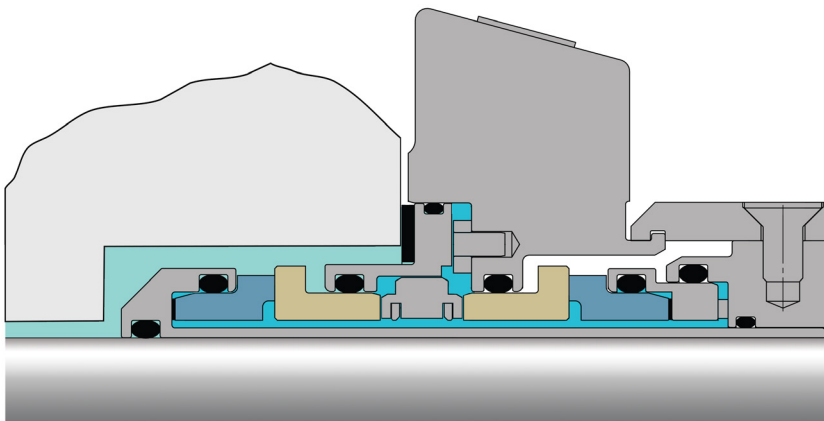
2510 双端面集装箱式机械密封采用独特的轴套和压盖设计，具有更强的冷却和流动能力，即使在高温条件下，密封面的工作温度也较低。2510 双端面集装箱式机械密封集成了 Chesterton 在机械密封设计领域长期积累的成熟技术，为通用双端面集装箱式机械密封设定了新标准。



  
 Chesterton® Modular Platform

### 优势

- 改进了运动能力，可处理静态/动态跳动和轴窜动
- 由于采用整体密封端面，在温度循环和间歇运行时性能可靠
- 采用真正的无磨损设计，有助于防止损坏设备和内部组件



### 规格

#### 工作参数

尺寸	25 mm – 120 mm (1.000" – 4.750")
压力*	711 mm 或 28" Hg 负压至 20 bar g (300 psig)
最大冲洗压力	17 barg (250 psig), 适合尺寸最大可达 65 mm (2.625") 14 barg (200 psig), 适合尺寸 70 mm (2.750") – 120 mm (4.750")
温度	-55°C – 300°C (-67°F – 570°F) 温度限制取决于实际使用的弹性体
速度	25 m/s 或 5000 fpm

#### 适用的标准和获得的认证

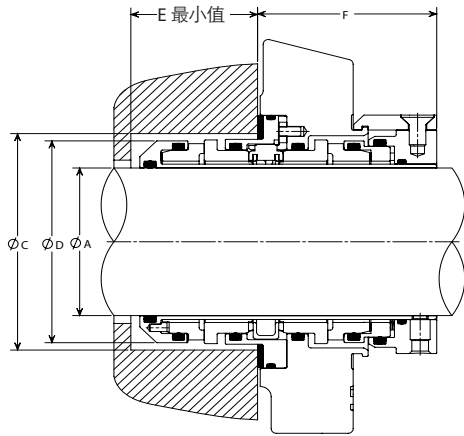
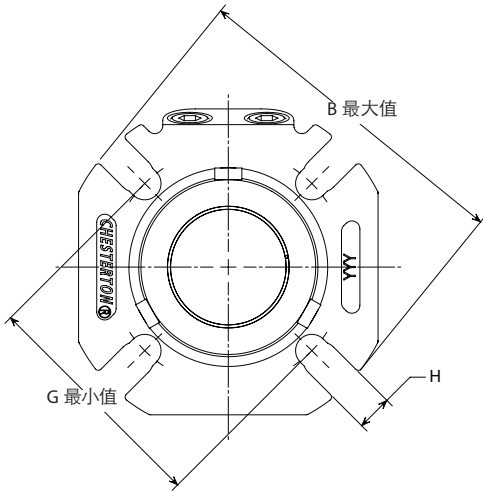
ISO-3069C, ASME B73.1, B73.2

\*密封压力承载能力依赖于所密封的流体、温度、速度和密封端面组合等因素的组合。  
有关超限工作以及其他材料的相关信息，请联系 Chesterton 机械密封工程部门。

#### 结构材料

旋转端面	CB SSC TC
静止端面	SSC TC
弹性体	FKM EPDM FEPM FFKM
金属件	EN 1.4401 (316 不锈钢)
弹簧	EN 2.4819 (C-276 合金)

# 尺寸数据



### 2510 图解

- A - 轴径
- B - 压盖最大外径
- C - 密封腔尺寸
- D - 密封外径
- E - 最小密封腔要求深度
- F - 外侧密封长度
- G - 不同螺栓尺寸下的最小螺栓分布圆
- H - 螺栓槽宽度

## 公制

A	B 最大值	C 最小值	C 最大值	D 最大值	E 最小值	F 最大值	10 mm	12 mm	G 最小值	16 mm	20 mm	H
25 mm	104.2	44.2	51.0	40.2	34.8	53.9	73.4	-	-	-	-	11.4
28 mm	104.2	47.3	51.8	42.7	34.8	53.9	73.4	-	-	-	-	11.4
30 mm	104.2	49.3	56.6	44.8	34.8	53.9	78.2	-	-	-	-	11.4
30 mm (OS)	126.8	59.5	68.3	44.8	34.8	53.9	90.0	-	-	-	-	11.2
32 mm	110.8	51.1	57.6	46.8	34.8	53.9	80.4	-	-	-	-	11.4
33 mm	110.8	52.1	58.6	47.8	34.8	53.9	79.9	81.9	-	-	-	14.7
35 mm	110.8	54.2	59.1	49.6	34.8	53.9	83.5	85.5	-	-	-	14.7
38 mm	114.1	57.2	61.9	55.9	37.1	53.9	86.9	88.9	-	-	-	14.7
40 mm	126.8	59.2	68.3	57.7	37.1	53.9	90.3	92.3	-	-	-	14.7
40 mm (OS)	126.8	69.4	74.6	57.7	37.1	53.9	96.5	-	-	-	-	11.2
42 mm	126.8	61.3	68.3	60.8	37.1	53.9	90.3	92.3	-	-	-	14.7
43 mm	126.8	62.3	68.8	60.8	37.1	53.9	94.4	96.4	-	-	-	14.7
45 mm	139.2	64.3	73.4	62.8	37.1	53.9	95.2	97.2	-	-	-	14.7
48 mm	139.2	67.1	73.6	65.8	37.1	53.9	95.6	97.6	-	-	-	14.7
50 mm	139.2	69.1	78.4	67.9	37.1	53.9	100.3	102.3	-	-	-	14.7
50 mm (OS)	152.2	85.4	94.4	67.9	37.1	53.9	118.6	120.6	-	-	-	14.5
53 mm	152.2	72.2	87.3	72.7	37.1	53.9	108.6	110.6	114.6	-	-	17.8
55 mm	152.2	74.2	81.0	72.7	37.1	53.9	104.8	106.8	110.8	-	-	17.8
58 mm	152.2	77.3	91.9	78.0	37.1	53.9	116.6	118.6	122.6	-	-	17.8
60 mm	152.2	79.3	91.9	78.0	37.1	53.9	116.6	118.6	122.6	-	-	17.8
60 mm (OS)	164.7	96.3	107.9	78.0	37.1	53.9	129.8	131.8	-	-	-	14.5
65 mm	163.9	84.1	100.0	84.4	37.1	53.9	127.7	129.7	133.7	-	-	17.8
70 mm	195.9	95.6	113.0	93.5	49.1	63.8	-	136.9	140.9	-	-	17.8
75 mm	201.7	100.6	119.3	99.6	49.1	63.8	-	142.8	146.8	-	-	17.8
80 mm	203.0	105.5	122.4	103.4	49.1	63.8	-	149.9	153.9	-	-	17.8
85 mm	211.1	110.5	128.7	109.0	49.1	63.8	-	152.1	156.1	160.1	-	20.8
90 mm	214.4	115.6	132.0	113.3	49.1	63.8	-	159.6	163.6	167.6	-	20.8
95 mm	221.5	120.4	138.4	118.7	49.1	63.8	-	161.4	165.4	169.4	-	20.8
100 mm	227.6	125.5	144.7	125.0	49.1	63.8	-	168.4	172.4	176.4	-	20.8
105 mm	228.4	130.6	151.1	131.4	49.1	63.8	-	174.9	178.9	182.9	-	20.8
110 mm	237.3	135.7	154.1	134.4	49.1	63.8	-	177.8	181.8	185.8	-	20.8
115 mm	241.1	140.5	160.5	140.8	49.1	63.8	-	184.1	188.1	192.1	-	20.8
120 mm	266.5	145.6	163.8	144.1	49.1	63.8	-	187.3	191.3	195.3	-	20.8

## 英寸

A	B 最大值	C 最小值	C 最大值	D 最大值	E 最小值	F 最大值	3/8"	G 最小值	5/8"	3/4"	H
1.000	4.10	1.75	2.01	1.58	1.37	2.12	2.88	-	-	-	0.45
1.125	4.10	1.88	2.04	1.70	1.37	2.12	2.88	-	-	-	0.45
1.125 (OS)	4.49	2.61	2.94	1.70	1.37	2.12	3.77	-	-	-	0.44
1.250	4.10	2.00	2.27	1.84	1.37	2.12	3.15	-	-	-	0.45
1.375	4.36	2.13	2.33	1.95	1.37	2.12	3.27	3.40	-	-	0.58
1.375 (OS)	5.39	2.73	2.94	1.95	1.37	2.12	3.78	-	-	-	0.44
1.500	4.49	2.25	2.44	2.20	1.46	2.12	3.41	3.53	-	-	0.58
1.625	4.99	2.38	2.69	2.32	1.46	2.12	3.51	3.64	-	-	0.58
1.750	5.48	2.50	2.81	2.45	1.46	2.12	3.63	3.76	-	-	0.58
1.750 (OS)	6.65	3.48	3.75	2.45	1.46	2.12	4.59	4.72	-	-	0.57
1.875	5.48	2.63	2.94	2.57	1.46	2.12	3.75	3.88	-	-	0.58
1.875 (OS)	5.99	3.53	3.81	2.57	1.46	2.12	4.65	4.78	-	-	0.57
2.000	5.48	2.75	3.19	2.70	1.46	2.12	4.14	4.27	-	-	0.58
2.125	5.99	2.88	3.44	2.82	1.46	2.12	4.26	4.39	4.51	-	0.70
2.125 (OS)	6.99	3.86	4.25	2.82	1.46	2.12	5.09	5.22	5.34	-	0.69
2.250	5.99	3.00	3.46	2.95	1.46	2.12	4.38	4.51	4.63	-	0.70
2.375	5.99	3.13	3.62	3.07	1.46	2.12	4.57	4.70	4.82	-	0.70
2.375 (OS)	8.39	4.11	4.50	3.07	1.46	2.12	5.34	5.47	5.59	-	0.69
2.500	6.45	3.25	3.81	3.20	1.46	2.12	4.63	4.76	4.88	-	0.70
2.500 (OS)	7.76	4.48	5.25	3.20	1.46	2.12	6.09	6.22	6.34	-	0.69
2.625	6.45	3.38	3.94	3.32	1.46	2.12	5.01	5.14	5.26	-	0.70
2.625 (OS)	6.98	4.55	4.78	3.32	1.46	2.12	5.62	5.75	5.87	-	0.69
2.750	7.71	3.75	4.45	3.68	1.93	2.51	-	5.42	5.55	-	0.70
2.750 (OS)	7.89	4.45	4.76	3.68	1.93	2.51	-	5.84	5.97	6.09	0.82
2.875	7.83	3.88	4.57	3.79	1.93	2.51	-	5.50	5.63	-	0.70
3.000	7.94	4.00	4.70	3.92	1.93	2.51	-	5.65	5.78	-	0.70
3.000 (OS)	8.64	4.92	5.37	3.92	1.93	2.51	-	6.45	6.58	6.70	0.94
3.125	7.99	4.13	4.82	4.04	1.93	2.51	-	5.80	5.93	-	0.70
3.250	8.19	4.25	4.95	4.17	1.93	2.51	-	5.93	6.06	-	0.70
3.375	8.31	4.38	5.07	4.29	1.93	2.51	-	6.02	6.15	6.27	0.82
3.375 (OS)	8.39	4.95	5.23	4.29	1.93	2.51	-	6.33	6.45	6.58	0.82
3.500	8.44	4.50	5.20	4.42	1.93	2.51	-	6.19	6.31	6.44	0.82
3.625	8.49	4.63	5.32	4.54	1.93	2.51	-	6.32	6.44	6.57	0.82
3.750	8.72	4.75	5.45	4.67	1.93	2.51	-	6.39	6.51	6.64	0.82
3.750 (OS)	9.76	5.95	6.38	4.67	1.93	2.51	-	7.46	7.59	-	0.69
3.875	8.84	4.88	5.57	4.79	1.93	2.51	-	6.52	6.65	6.77	0.82
4.000	8.96	5.00	5.70	4.92	1.93	2.51	-	6.66	6.79	6.91	0.82
4.125	8.99	5.13	5.82	5.04	1.93	2.51	-	6.78	6.91	7.03	0.82
4.125 (OS)	9.76	5.95	6.25	5.04	1.93	2.51	-	7.33	7.45	7.58	0.94
4.250	8.99	5.25	5.95	5.17	1.93	2.51	-	6.92	7.04	7.17	0.82
4.375	9.34	5.38	6.07	5.29	1.93	2.51	-	7.03	7.16	7.28	0.82
4.500	9.49	5.50	6.20	5.42	1.93	2.51	-	7.18	7.31	7.43	0.82
4.500 (OS)	12.49	6.73	7.48	5.42	1.93	2.51	-	8.56	8.68	8.81	0.89
4.625	9.49	5.63	6.32	5.54	1.93	2.51	-	7.28	7.41	7.53	0.82
4.750	10.49	5.75	6.45	5.67	1.93	2.51	-	7.41	7.53	7.66	0.82
4.750 (OS)	11.39	7.20	7.63	5.67	1.93	2.51	-	8.71	8.84	8.96	0.82

可在 [chesterton.com/corporate/iso](http://chesterton.com/corporate/iso) 上查看 Chesterton ISO 证书

AXIUS™ 是 A.W. Chesterton Company 拥有的商标。

技术数据反映实验室测试的结果，只用于表明一般特性。A.W. Chesterton Company 不承担任何明示或暗示的担保，包括适销性和针对某一特定目的的适用性。如有发生责任问题，仅限于产品的更换。此处所含的所有图像仅作为一般性说明或装饰之目的使用，而不是为了传达任何有关产品的指示性的、安全、处理或使用的信息或建议。请参阅相关的安全数据表、产品数据表和/或产品标签，以便安全使用、贮藏、处理和处置产品，或咨询您当地的 Chesterton 销售代表。

© 2024 A.W. Chesterton Company

® A.W. Chesterton Company 在美国和其他国家/地区拥有和获得许可的注册商标，除非另有说明。

发行者:



A.W. Chesterton Company  
860 Salem Street  
Groveland, MA 01834 USA

电话: 781-438-7000  
[chesterton.com](http://chesterton.com)

Form No. ZH\_CN 601859  
2510 Product Data Sheet - Chinese Simplified  
03/24